



Позив за достављање понуда,  
д о с т а в љ а . -

На основу члана 39. а у складу са чланом 60. Закона о јавним набавкама (СГ РС бр. 124/2012, 14/2015, 68/2015), овим путем вас позивамо да доставите понуду за довођење у исправно стање средстава, према следећем:

1. Предмет јавне набавке је услуга: довођење у исправно стање уређаја за хидраулично испитивање противпожарних апарата (произвођач: Прва петолетка Трстеник, година производње: 1975) и уређаја за пуњење бочица за противпожарне апарате типа „С“ (произвођач: UMFÜLL-ANLAGE, модел: 290А-00В, фабрички број 41628, година производње: 1965) (71631100- Услуге инспекције машина).
2. Наручилац у поступку јавне набавке је Војска Србије, ВОЈНА ПОШТА 5078 Београд, адреса: Ослобођења 30, 11000 Београд.
3. Врста поступка јавне набавке: јавна набавка мале вредности.
4. Критеријум за вредновање понуда је економски најповољнија понуда, а параметри који дефинишу пондере су приказани према следећем:

Ред. бр.	Параметар	Тежински коефицијент	Јединица мере	Вредност	Напомена
1	2	3	4	5	6
1.	Цена са ПДВ	0,6	динара		Цена обухвата све трошкове који се фактуришу за њено извршење
2.	Квалитет	0,2	месеци		Квалитет се мери датом гаранцијом на извршене радове. Гаранција се даје јединствено за целокупну услугу (на рад и уграђене делове)
3.	Рок извршења услуге	0,2	дана		Време потребно да се изврши услуга, рачунајући од дана пријема наруџбенице

5. На основу примљених понуда, реализатор набавке ће извршити пондерисање за услугу довођења у исправном стању предметних средстава, и матрицу одлучивања према следећем:

Ред. бр.	Понуђач	Параметар 1 (цена)			Параметар 2 (квалитет)			Параметар 3 (рок извршења)			Укупан коефицијент	Коначан ранг
		Ранг	Тежински коефицијент	Производ	Ранг	Тежински коефицијент	Производ	Ранг	Тежински коефицијент	Производ		
1		3	4	5	6	7	8	9	10	11	12	13
1		A	0,6	B	C	0,2	D	E	0,2	F	G	H
2		A		B	C		D	E		F	G	H
3		A		B	C		D	E		F	G	H
4		A		B	C		D	E		F	G	H
5		A		B	C		D	E		F	G	H
6		A		B	C		D	E		F	G	H

**Избор најповољнијег ПОНУЂАЧА вршиће се за свако средство посебно.**

Најповољнији понуђач за сваки параметар је онај који буде имао најмањи коефицијент, односно производ ранга и тежинског коефицијента.

- $A \times 0,6 = B$ , параметар 1 – цена,
- $C \times 0,2 = D$ , параметар 2 – квалитет,
- $E \times 0,2 = F$ , параметар 3 – рок извршења.

Најповољнији понуђач по матрици одлучивања је онај који буде имао укупни најмањи коефицијент, односно исти ће бити у коначном рангирању најбоље рангиран.

- $B + D + F = G$  – укупан коефицијент,
- H – коначан ранг.

Уколико два или више понуђача буду имали исти коначан ранг, најповољнији ће бити онај који буде био боље рангиран по параметру 1 – цена. Уколико два или више понуђача буду имали исти ранг по параметру 1 – цена, најповољнији ће бити онај који буде боље рангиран по параметру 2 – квалитет. Уколико два или више понуђача буду имали исти ранг по параметру 3 – рок извршења, најповољнији ће бити онај са којим имамо искуство позитивне праксе у досадашњој пословно техничкој сарадњи.

Избор најповољнијег ПОНУЂАЧА вршиће се за свако средство посебно.

6. Понуђач мора испуњавати Законом одређене услове за учествовање у поступку јавне набавке, а понуду у целини припрема и подноси у складу са позивом. У супротном, понуда се одбија.
7. **Обавезан услов за учествовање бр. 1:** Самим достављањем понуде сматраћемо да сте сагласни да уколико budete најповољнији комисија из састава ВП 5078-1 Београд (у даљем тексту комисија), изврши контролу током поправке предметног средства.

На захтев комисије имате обавезу да дате на увид документацију о пореклу и набавци делова. Након завршене услуге одржавања комисија ће извршити преглед и оверавање рачуна за извршену услугу.

Услуга поправке средства, односно технолошки поступци поправке морају бити у

складу са техничком документацијом произвођача.

Након завршеног поступка поправке, а пре предаје записнички средства кориснику, реализује се уписивање података о извршеним радовима у техничку картон средства (сервисну књижицу) и оверавање уписаних података.

Валута плаћања – вирмански 30 дана, рачунајући од дана протоколисања вашег рачуна у нашем протоколу по завршеној услузи.

У случају да ИЗВРШИЛАЦ не испуни своје обавезе, у складу са понуђеним роком за завршетак радова, ВП 5078 Београд стиче право да за сваки дан закашњења зарачуна и одбије 0,1 промила од вредности рачуна, с тим да укупни зарачунати и одбијени износ не може прећи 5 (пет) % износа рачуна.

#### 8. **Обавезан услов за учествовање бр. 2:**

Уз понуду доставити попуњене, потписане и оверене следеће обрасце:

- Изјаву о испуњавању услова из члана 75. Закона о ЈН (примерак изјаве као у прилогу број 1), дату под пуном материјалном и кривичном одговорнишћу којом понуђач гарантује следеће:
  - да је регистрован код надлежног органа, односно уписан у одговарајући регистар (Извод о регистрацији привредног субјекта),
  - да он и његов законски заступник нису осуђивани за неко од кривичних дела као чланови организоване криминалне групе, да није осуђиван за кривична дела против привреде, кривична дела против животне средине, кривично дело примања или давања мита, кривично дело преваре,
  - да му није изречена мера забране обављања делатности, која је на снази у време обављивања односно слања позива за подношење понуда,
  - да је измирио доспеле порезе, доприносе и друге јавне дажбине у складу са прописима Републике Србије,
  - да има важећу дозволу надлежног органа за обављање делатности која је предмет ЈН,
- Образац понуде за уређај за хидраулично испитивање противпожарних апарата (произвођач: Прва петолетка Трстеник, година производње: 1975), прилог број 2/1,
- Образац понуде за уређај за пуњење бочица за противпожарне апарате типа „С“ (произвођач: UMFÜLL-ANLAGE, модел: 290А-00В, фабрички број 41628, година производње: 1965)., прилог број 2/2,
- Попуњену изјаву о независној понуди, прилог број 3,
- Спецификација трошкова потребних резервних делова, склопова и материјала неопходних за довођење у исправно стање уређај за хидраулично испитивање противпожарних апарата (произвођач: Прва петолетка Трстеник, година производње: 1975), прилог број 4/1.
- Спецификација трошкова потребних резервних делова, склопова и материјала неопходних за довођење у исправно стање уређај за пуњење бочица за противпожарне апарате типа „С“ (произвођач: UMFÜLL-ANLAGE, модел: 290А-00В, фабрички број 41628, година производње: 1965), прилог број 4/2.
- Спецификација трошкова рада за довођење у исправно стање уређаја за хидраулично испитивање противпожарних апарата (произвођач: Прва петолетка Трстеник, година производње: 1975), прилог број 5/1.
- Спецификација трошкова рада за довођење у исправно стање уређаја за пуњење бочица за противпожарне апарате типа „С“ (произвођач: UMFÜLL-ANLAGE, модел: 290А-00В, фабрички број 41628, година производње: 1965)., прилог број 5/2.

9. **Обавезан услов за учествовање бр. 3:** Рок важења понуде не може бити краћи од 30 (тридесет) дана. Уколико у понуди не нагласите рок важења понуде сматраћемо да је он 30 дана од дана пријема понуде.
10. Понуду понуђач доставља, радним данима у времену од 07.00 до 15.00 часова, у затвореној коверти лично на адресу, ул. Ослобођења бр. 30 (Објект 15), – канцеларија општих послова (број 7) или поштом на адресу Војна пошта 5078 Београд, Ослобођења 30 Раковица (Београд), са напоменом: "**Понуда за ЈНМВ број 1.2.68-212-102/2016 – довођење у исправно стање Уређаја за хидраулично испитивање противпожарних апарата (произвођач: Прва петолетка Трстеник, година производње: 1975) и уређаја за пуњење бочица за противпожарне апарате типа „С“ (произвођач: UMFÜLL-ANLAGE, модел: 290А-00В, фабрички број 41628, година производње: 1965) на употреби у ВП 5078-1 Београд - НЕ ОТВАРАТИ**".  
**На полеђини коверте мора бити исписан тачан назив, адреса и телефон понуђача.**
11. Понуда се доставља најкасније до **22.09.2016. године, до 10.00 часова.**
12. Понуде које се не доставе до назначеног рока (неблаговремене понуде) неће се разматрати.
13. Јавно отварање благовремено пристиглих понуда обавиће се у просторијама наручиоца, у ВП 5078 Београд, касарна "Кнежевац", објект број 15, просторија број 26 (учионица) одмах по истеку рока за подношење понуда, односно **22.09.2016. године у 10,10 часова.**
14. Отварању понуда могу присуствовати представници понуђача са уредним овлашћењем за учешће у поступку отварања понуда, које подносе овлашћеном представнику наручиоца пре почетка јавног отварања.
15. Наручилац ће одлуку о избору најповољније понуде о јавној набавци мале вредности донети у року од максимално 10 (десет) дана од дана јавног отварања понуда. Наведену одлуку наручилац ће доставити свим подносиоцима понуда најкасније у року од 3 (три) дана од дана њеног доношења.
16. Додатне информације и обавештења у вези са припремом понуде понуђач може тражити у писаном облику достављањем захтева на адресу: Војна пошта 5078 Београд, са знаком: "**Питања за ЈНМВ број 1.2.68-212-102/2016 – довођење у исправно стање уређаја за хидраулично испитивање противпожарних апарата (произвођач: Прва петолетка Трстеник, година производње: 1975) и уређаја за пуњење бочица за противпожарне апарате типа „С“ (произвођач: UMFÜLL-ANLAGE, модел: 290А-00В, фабрички број 41628, година производње: 1965) на употреби у ВП 5078-1 Београд "** или путем телефакса на број: 011/3053-509 у времену од 08.00-15.00 часова.
17. **Спецификација услуге одржавања:**
- 17.1. Неисправност уређаја за хидраулично испитивање противпожарних апарата (произвођач: Прва петолетка Трстеник, година производње: 1975) се огледа у следећем:
- Потребан ремонт клипне аксијалне пумпе (у прилогу су технички подаци, пресек пумпе са саставним деловима и пресек главне пумпе са саставним деловима).
  - Потребан ремонт сигурносног вентила (у прилогу пресек вентила са саставним

деловима),

- Потребна замена делова по следећем:
  - Црево SEMPERIT DIN EN 853 ST DN8, дужине 1,5м – 1 ком, по узорку
  - Црево RIVALIT 2 ST 10 DIN 3/89 – дужине 1,5м – 1 ком, по узорку
  - Славина високог притиска (Прва петолетка Трстеник 12-7800) – 2 ком, прилог фотографија,
  - Замена бакарних цеви система, по узорку

17.2. Неисправност уређаја за пуњење бочица за противпожарне апарате типа „С“ (произвођач: UMFÜLL-ANLAGE, модел: 290А-00В, фабрички број 41628, година производње: 1965) се огледа у следећем:

- Потребна замена црева RIVALIT 2 ST 10 DIN 3/89 – дужине 1,5м – 2 ком, по узорку.

18. У понуди наведите цену оправке, посебно наводећи цену рада изражену у НЧ (кроз операцијски поступак према прилогу број 5/1 и прилогу број 5/2 позива), цену материјала (за сваки р/д и п/м посебно према прилогу број 4/1 и прилогу број 4/2 позива), и трошкове транспорта (према прилогу број 2/1 и прилогу број 2/2 позива). Понуде понуђача које не буду биле попуњене у потпуности са свим траженим подацима биће проглашене непотпуном и неће бити разматране.

19. Војна пошта 5078 Београд задржава право да одустане од дела тражених радова и умањи рачуна за ту вредност.

20. Резервни делови које ДОБАВЉАЧ уграђује у м/в морају бити нови – неупотребљавани и у погледу квалитета одговарати захтевима произвођача м/в.

21. Један понуђач може поднети само једну понуду.

22. Лице за контакт: у ВП 5078 Београд је капетан Дејан Миликић, тел. 011/3053-389 или 064/2957-539. Лице за контакт: у ВП 5078-1 Београд је капетан Слободан Јовановић, тел. 011/3053-304 или 064/8874-209.

Напомена: У циљу давања што квалитетније понуде, наведена средства можете дефектовати на лицу места, радним даном од 09,00 до 14,00 часова, уз предходну најаву лицу за контакт из ВП 5078-1 Београд. Средства се налазе у Београду (Раковица), ул. Ослобођења бр. 30.

Прилози:

- Прилог бр. 1 – Изјава о испуњавању услова наведених у тачки 8.1 Позива за достављање понуде,
- Прилог број 2/1 – Образац понуде за уређај за хидраулично испитивање противпожарних апарата (произвођач: Прва петолетка Трстеник, година производње: 1975),
- Прилог број 2/1 – Образац понуде за уређај за пуњење бочица за противпожарне апарате типа „С“ (произвођач: UMFÜLL-ANLAGE, модел: 290А-00В, фабрички број 41628, година производње: 1965)
- Прилог бр. 3 – Изјава о независној понуди,
- Прилог број 4/1 – Спецификација трошкова потребних резервних делова, склопова и материјала неопходних за довођење у исправно стање уређаја за хидраулично испитивање противпожарних апарата (произвођач: Прва петолетка Трстеник, година

производње: 1975),

- Прилог број 4/2 - Спецификација трошкова потребних резервних делова, склопова и материјала неопходних за довођење у исправно стање уређаја за пуњење бочица за противпожарне апарате типа „С“ (произвођач: UMFÜLL-ANLAGE, модел: 290A-00B, фабрички број 41628, година производње: 1965),
- Прилог бр. 5/1 – Спецификација трошкова рада за довођење у исправно стање уређај за хидраулично испитивање противпожарних апарата (произвођач: Прва петолетка Трстеник, година производње: 1975),
- Прилог бр. 5/2 – Спецификација трошкова рада за довођење у исправно уређаја за пуњење бочица за противпожарне апарате типа „С“ (произвођач: UMFÜLL-ANLAGE, модел: 290A-00B, фабрички број 41628, година производње: 1965).

С-4/ДМ

ЗА ВП 5078 Београд

ПОШТОВНИК

др Веселибор Јовановић, дипл. енг.

Израђено у 1 (једном) примерку,  
умножено у 2 (два) примерка и достављено:  
факсом:

- Предузећима наведених у захтева за покретање набавке за услугу Групе за логистику/ВП 5078 Београд број 4471-1 од 05.09.2016. године

актом

- РЦ МО,
- С-4/2,
- а/а.

Примерак Изјаве о испуњавању и прихватању услова наведених у Позиву за подношење понуда

### ИЗЈАВА

Изјављујем под пуном моралном, материјалном и кривичном одговорношћу да у целини испуњавам услове из члана 75. Закона о јавним набавкама (СГ РС бр. 124/2012, 14/2015, 68/2015) и са подношењем понуде у потпуности прихватам све услове који су наведени у Позиву број \_\_\_\_\_-\_\_\_ од \_\_.\_\_.2016. године, по којима подносим своју понуду за поправку средста наведеног у позиву.

У \_\_\_\_\_  
Дана \_\_.\_\_.2016. године

М.П.

Понуђач  
\_\_\_\_\_

**Напомена:**

*Образац понуђач мора да попуни, овери печатом и потпише, чиме потврђује да су тачни подаци који су у обрасцу наведени.*

Понуда бр \_\_\_\_\_ од \_\_\_\_\_ за јавну набавку мале вредности наруџбеницом, довођење у исправно уређаја за хидраулично испитивање противпожарних апарата (произвођач: Прва петолетка Трстеник, година производње: 1975).

### 1) ОПШТИ ПОДАЦИ О ПОНУЂАЧУ

Назив понуђача:	
Адреса понуђача:	
Матични број понуђача:	
Порески идентификациони број понуђача (ПИБ):	
Име особе за контакт:	
Телефон:	
Телефакс:	
Број рачуна понуђача и назив банке:	

Укупна цена трошкова резервних делова, склопова и материјала без ПДВ	
Укупна цена трошкова рада без ПДВ	
Укупна цена трошкова транспорта	
Укупна цена трошкова оправке и транспорта без ПДВ	
Порез на додату вредност	
<b>Укупна цена трошкова оправке и транспорта са ПДВ-ом</b>	
<b>Рок извођења радова у радним данима</b>	
<b>Рок важења понуде у данима</b>	
<b>Гарантни рок на извршене радове у месецима</b>	

Датум

Понуђач

М. П.

**Напомене:**

Образац понуде понуђач мора да попун са свим траженим подацима, овери печатом и потпише, чиме потврђује да су тачни подаци који су у образцу понуде наведени. Понуде понуђача које не буду биле попуњене у потпуности са свим траженим подацима неће бити разматране. Нерадни дани су дани викенда и државни празници.

Прилог бр.2/2

## ОБРАЗАЦ ПОНУДЕ

Понуда бр \_\_\_\_\_ од \_\_\_\_\_ за јавну набавку мале вредности наруџбеницом, довођење у исправно стање уређаја за пуњење бочица за противпожарне апарате типа „С“ (произвођач: UMFÜLL-ANLAGE, модел: 290A-00B, фабрички број 41628, година производње: 1965).

## 1) ОПШТИ ПОДАЦИ О ПОНУЂАЧУ

Назив понуђача:	
Адреса понуђача:	
Матични број понуђача:	
Порески идентификациони број понуђача (ПИБ):	
Име особе за контакт:	
Телефон:	
Телефакс:	
Број рачуна понуђача и назив банке:	

Укупна цена трошкова резервног делова, склопова и материјала без ПДВ	
Укупна цена трошкова рада без ПДВ	
Укупна цена трошкова транспорта	
Укупна цена трошкова оправке и транспорта без ПДВ	
Порез на додату вредност	
Укупна цена трошкова оправке и транспорта са ПДВ-ом	
Рок извођења радова у радним данима	
Рок важења понуде у данима	
Гарантни рок на извршене радове у месецима	

Датум

Понуђач

М. П.

**Напомене:**

Образац понуде понуђач мора да попуни са свим траженим подацима, овери печатом и потпише, чиме потврђује да су тачни подаци који су у обрасцу понуде наведени. Понуде понуђача које не буду биле попуњене у потпуности са свим траженим подацима неће бити разматране. Нерадни дани су дани викенда и државни празници.

Примерак Изјаве о независној понуди

**ИЗЈАВА**

Изјављујем под пуном моралном, материјалном и кривичном одговорношћу да сам понуду поднео независно, без договора са другим понуђачима или заинтересованим лицима сходно члану 26 Закона о јавним набавкама (СГ РС бр. 124/2012, 14/2015, 68/2015).

У \_\_\_\_\_  
Дана \_\_. \_\_. 2016. године

М.П.

Понуђач  
\_\_\_\_\_

**Напомена:**

*Образац понуђач мора да попуни, овери печатом и потпише, чиме потврђује да су тачни подаци који су у обрасцу наведени.*

*Образац понуђач мора да попуни, овери печатом и потпише, чиме потврђује да су тачни подаци који су у обрасцу наведени.*

**СПЕЦИФИКАЦИЈА ТРОШКОВА ПОТРЕБНИХ РЕЗЕРВНИХ ДЕЛОВА, СКЛОПОВА И МАТЕРИЈАЛА НЕОПХОДНИХ ЗА ДОВОЂЕЊЕ У ИСПРАВНО СТАЊЕ уређаја за хидраулично испитивање противпожарних апарата (произвођач: Прва петолетка Трстеник, година производње: 1975)**

Р. Б	Назив	ЈМ	Количина	Јединична цена без ПДВ	Укупна цена без ПДВ	Укупна цена са ПДВ
1	2	3	4	5	6	7
1						
2						
3						
4						
5						
6						
7						
8						
9						
10						
...						
<b>УКУПНО:</b>						

У \_\_\_\_\_  
 Дана \_\_\_\_\_.2016. године

М.П.  
 Понуђач \_\_\_\_\_

**Напомена:**  
 Образац понуђач мора да попуни, овери печатом и потпише, чиме потврђује да су тачни подаци који су у обрасцу наведени.

Упутство за попуњавање спецификације:  
 У колони 2 уписати тачан назив потребног резервног дела, тј потребног материјала,  
 У колони 3 уписати јединицу мере (ком, лит, кг...),  
 У колони 4 уписати количину потребних резервних делова тј. количину потребног материјала за реализацију услуге,  
 У колони 5 уписати јединичну цену потребног дела или потребног материјала без ПДВ,  
 У колони 6 уписати укупну цену потребних делова или потребног материјала без ПДВ,  
 У колони 7 уписати укупну цену потребних делова или потребног материјала без ПДВ.

**СПЕЦИФИКАЦИЈА ТРОШКОВА ПОТРЕБНИХ РЕЗЕРВНИХ ДЕЛОВА, СКЛОПОВА И МАТЕРИЈАЛА НЕОПХОДНИХ ЗА ДОВОЂЕЊЕ У ИСПРАВНО СТАЊЕ уређаја за пуњење боцица за противпожарне апарате типа „С“ (произвођач: UMFÜLL-ANLAGE, модел: 290A-00B, фабрички број 41628, година производње: 1965).**

Р. Б	Назив	ЈМ	Количина	Јединична цена без ПДВ	Укупна цена без ПДВ	Укупна цена са ПДВ
1	2	3	4	5	6	7
1						
2						
3						
4						
5						
6						
7						
8						
9						
10						
11						
...						
<b>УКУПНО:</b>						

У \_\_\_\_\_  
Дана \_\_\_\_ 2016. године

М.П.

Понуђач

**Напомена:**

*Образац понуђач мора да попуни, овери печатом и потпише, чиме потврђује да су тачни подаци који су у обрасцу наведени.*

Удуство за попуњавање спецификације:

У колони 2 уписати тачан назив потребног резервног дела, тј потребног материјала,

У колони 3 уписати јединицу мере (ком, лит, кг...),

У колони 4 уписати количину потребних резервних делова тј. количину потребног материјала за реализацију услуге,

У колони 5 уписати јединичну цену потребног дела или потребног материјала без ПДВ,

У колони 6 уписати укупну цену потребних делова или потребног материјала без ПДВ,

У колони 7 уписати укупну цену потребних делова или потребног материјала без ПДВ.

**СПЕЦИФИКАЦИЈА ТРОШКОВА РАДА ЗА ДОВОЂЕЊЕ У ИСПРАВНО СТАЊЕ УРЕЂАЈ ЗА ХИДРАУЛИЧНО ИСПИТИВАЊЕ ПРОТИВПОЖАРНИХ АПАРАТА (произвођач: Прва петолетка Трстеник, година производње: 1975)**

Р.Б	Назив операције	ЈМ	Количина	Јединична цена без ПДВ	Укупна цена без ПДВ	Укупна цена са ПДВ
1	2	3	4	5	6	7
1						
2						
3						
4						
5						
6						
7						
8						
9						
10						
11						
...						
				<b>УКУПНО:</b>		

У \_\_\_\_\_

Дана \_\_. \_\_. 2016. године

М.П.

Понуђач \_\_\_\_\_

**Напомена:**

*Образац понуђач мора да потпуни, оверти печатом и потпише, чиме потврђује да су тачни подаци који су у обрасцу наведени.*

Упуство за попуњавање спецификације:

У колони 2 уписати тачан назив потребне операције за реализацију услуге,

У колони 3 уписати јединицу мере (НЧ),

У колони 4 уписати количину потребних НЧ за реализацију услуге,

У колони 5 уписати јединичну цену НЧ за реализацију услуге без ПДВ,

У колони 6 уписати укупну цену потребних НЧ за реализацију услуге без ПДВ,

У колони 7 уписати укупну цену потребних НЧ за реализацију услуге са ПДВ.

**СПЕЦИФИКАЦИЈА ТРОШКОВА РАДА ЗА ДОВОЂЕЊЕ У ИСПРАВНО СТАЊЕ УРЕЂАЈА ЗА ПУЊЕЊЕ БОЧИЦА ЗА ПРОТИВПОЖАРНЕ АПАРАТЕ ТИПА „С“ (произвођач: UMFÜLL-ANLAGE, модел: 290A-00B, фабрички број 41628, година производње: 1965).**

Р.Б	Назив операције	ЈМ	Количина	Јединична цена без ПДВ	Укупна цена без ПДВ	Укупна цена са ПДВ
1	2	3	4	5	6	7
1						
2						
3						
4						
5						
6						
7						
8						
9						
10						
11						
...						
<b>УКУПНО:</b>						

У

Дана \_\_\_\_ 2016. године

М.П.

Понуђач

**Напомена:**

Образац понуђач мора да попуни, овери печатом и потписе, чиме потврђује да су тачни подаци који су у обрасцу наведени.

Удуство за попуњавање спецификације:

У колони 2 уписати гачан назив потребне операције за реализацију услуге,

У колони 3 уписати јединицу мере (НЧ),

У колони 4 уписати количину потребних НЧ за реализацију услуге,

У колони 5 уписати јединичну цену НЧ за реализацију услуге без ПДВ,

У колони 6 уписати укупну цену потребних НЧ за реализацију услуге без ПДВ,

У колони 7 уписати укупну цену потребних НЧ за реализацију услуге са ПДВ.

koji se ispituje. Radi izbegavanja posledica od preopterećenja instalacije na potisnom vodu, između klipne aksijalne pumpe i posude koja se ispituje, ugrađen je ventil sigurnosti (3) preko koga se voda vraća u rezervoar (4).

Nakon kontrolnog ispitivanja boce, zatvara se slavina (5), a otvara slavina (7), čime se instalacija rasterećuje, pa se boca (10) može odvojiti od instalacije i isprazniti.

### 3) TAKTIČKO-TEHNIČKI PODACI

166. Taktičko tehničke karakteristike uređaja za hidraulično ispitivanje sudova (sl. 25) date su u narednim tačkama.

#### 167. Rezervoar za vodu:

- zapremina ..... 160 litara,
- konstrukcija ..... zavarena i zaštićena od korozije.

#### 168. Elektromotor:

- tip ..... trofazni,
- snaga ..... 3 kW
- broj obrtaja ..... 705 min<sup>-1</sup>,
- napajanje strujom ..... 220/380 V 50 Hz.

#### 169. Klipna aksijalna pumpa:

- kapacitet ..... 1,4 l/min,
- broj obrtaja kolenastog vratila ..... 300 min<sup>-1</sup>,
- ispitni radni fluid ..... voda,
- opseg temperatura ..... 10-40°C,
- maksimalni pritisak ..... 800 bara,
- optimalni pritisak ..... 500-600 bara,
- hod klipa glave cilindra ..... 50 mm,
- prečnik klipa glave pumpe ..... 10 mm,
- materijal ..... antikorozioni.

#### 170. Sigurnosni ventil:

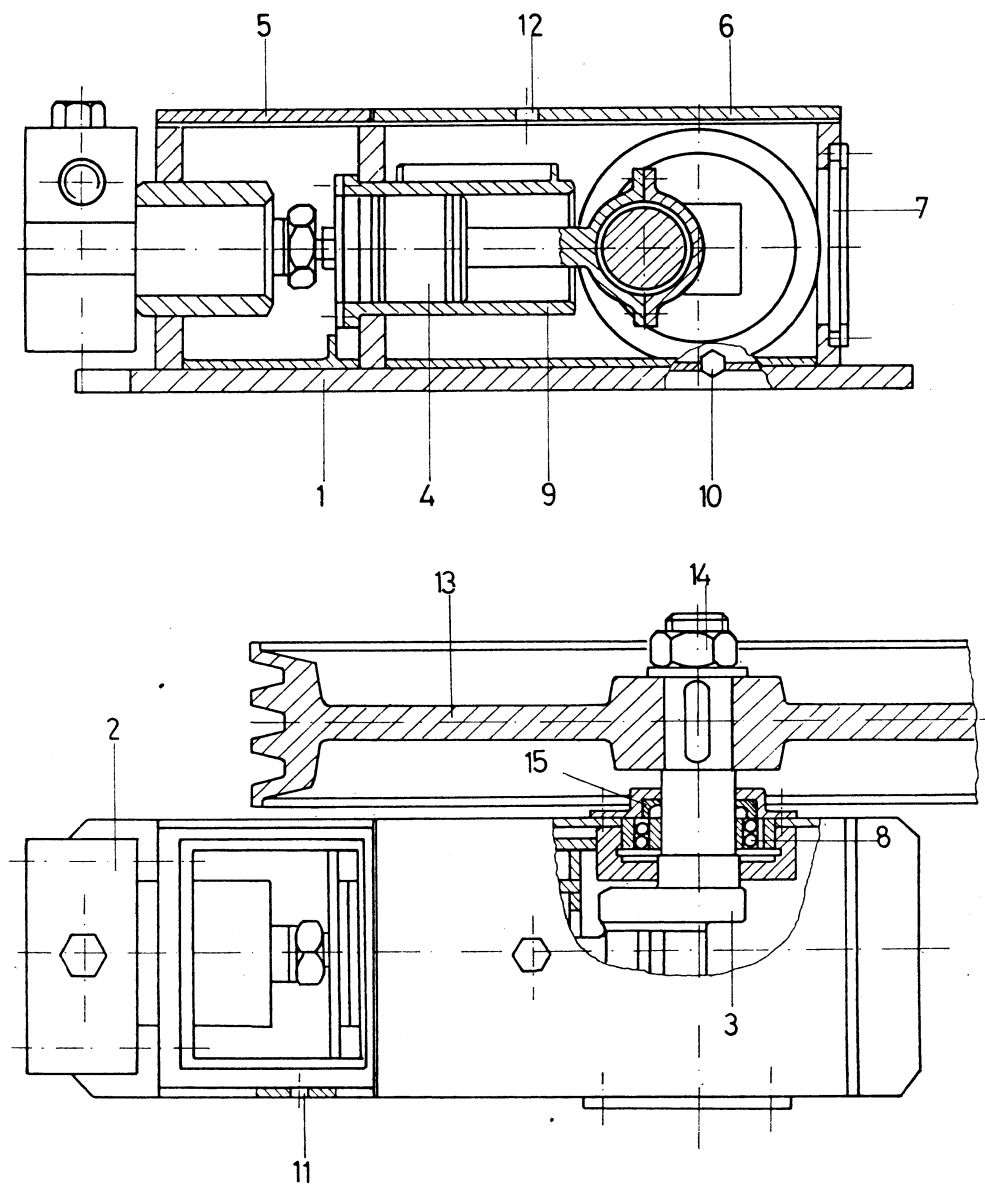
- protok ..... 1,4 l/min,
- oblast podešavanja ..... 20-720 bara,
- radni fluid ..... voda,
- materijal ..... antikorozioni.

#### 171. Elektrokontaktni manometar:

- opseg merne skale ..... 0-1.000 bara,
- opseg podešavanja kontakta ..... 20-800 bara,
- tip manometra ..... »BOURDON«.

Sa strane usisnog ventila pomoću »ermeto«-sistema povezivanja veže se usisna cev (5, sl. 25) za povlačenje vode iz rezervoara. Komora potisnog ventila povezana je sa potisnom cevi (6, sl. 25) koja vodi do kontaktnog manometra i posude koja se ispituje.

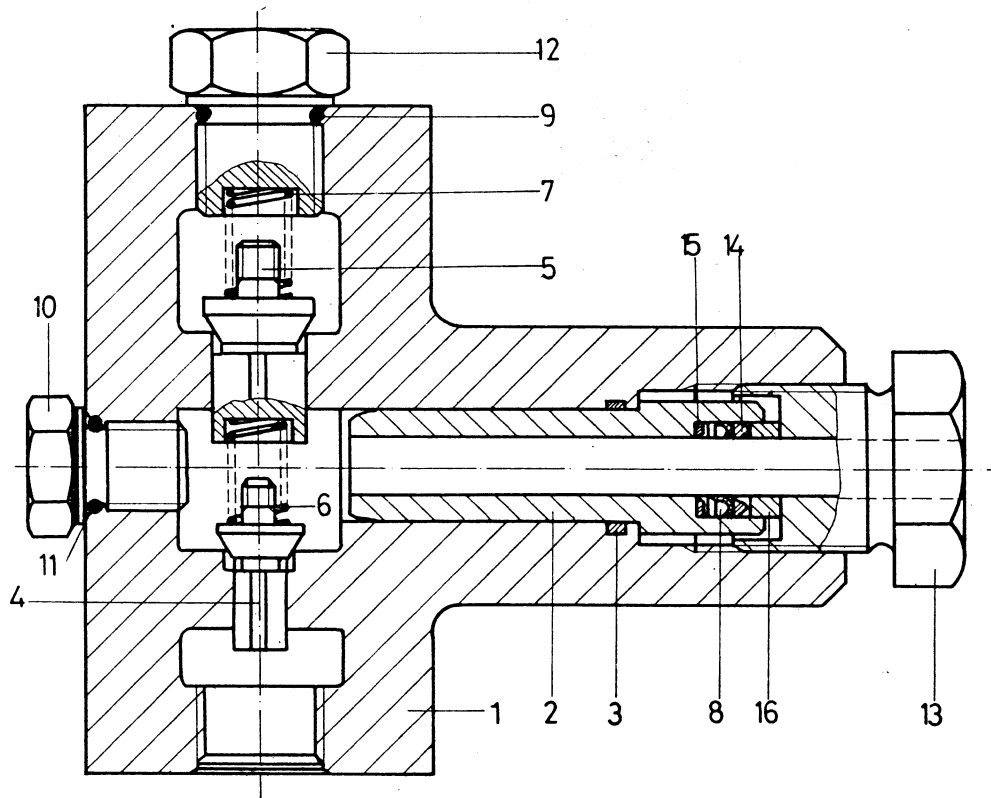
Spajanje glave pumpe sa kućištem izvršeno je pomoću dva vijka.



Sl. 28. Klipna aksijalna pumpa u preseku:

1 - kućište, 2 - glava pumpe, 3 - kolenasto vratilo, 4 - klipnjača sa klipom, 5 - providni poklopac, 6 - poklopac, 7 - staklo za kontrolu nivoa ulja, 8 - kotrljajući ležaj, 9 - cilindar, 10 - navojni čep, 11 - otvor za drenažu, 12 - otvor za navojni čep, 13 - gonjena remenica, 14 - navrtka, 15 - osovinski zaptivač

182. Kolenasto vratilo (3, sl. 28) služi da prenese obrtni moment sa gonjenog kaišnika (13) na klipnjaču i klip i izazove aksijalno kretanje klipa. Izrađeno je iz jednog dela. Ima jedno koleno. Uležištenje kolenastog vratila izvedeno je pomoću kotrljajućih ležajeva. Sa jedne strane je produžena i na tom delu pomoću klina spojena je sa gonjenim kaišnikom (13). Osiguranje, odnosno pritezanje kaišnika izvedeno je pomoću podloške i navrtke (14). Zaprtivanje kolenastog vratila na ležajevima izvedeno je sa osovinskim zaptivačima (15).



Sl. 29. Glava pumpe

1 – telo, 2 – cilindar, 3, 9 i 11 – zaštitivači, 4 – usisni ventil, 5 – potisni ventil, 6 i 7 – opruge, 8 i 14 – osovinski zaptivači, 13 – vijak, 15 – prsten, 16 – odstojni prsten, 10 i 12 – začepni vijci

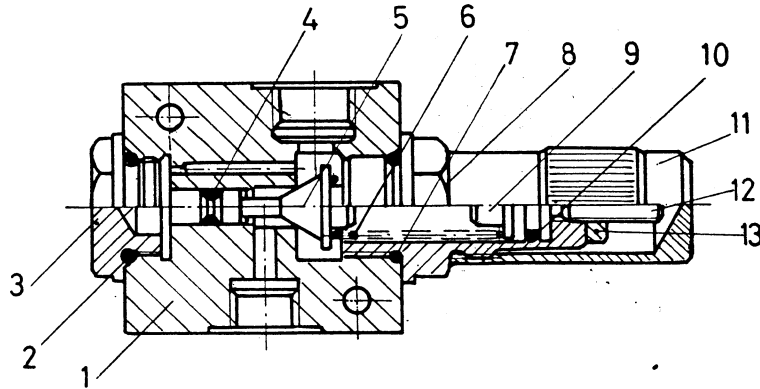
183. Sklop klipnjače sa klipom (sl. 30) sastoji se iz: klipnjače (1), klizne čaure (2), osovinice (3), klipa (4), zaptivki (5) i (7), klipa visokog pritiska (6), košuljice (8) i zaštitnog prstena (9).

Klipnjača se sa kolenastim vratilom spaja pomoću kliznog poluležaja koji se vijcima spaja sa poluležajem na kolenastom vratilu.

Spajanje klipnjače i klipa izvedeno je pomoću osovinice (3) koja prolazi kroz čauru kliznog ležaja (2).

Kućište ventila izrađeno je od legiranog nerđajućeg čelika. Na njemu su napravljeni otvori za smeštaj konusnog vretena (5) sa zaptivačem (4) i dela opruge (6), koja se oslanja na konusno vreteno. Na kućištu su izrađeni otvori sa navojem za priključivanje ulaznog i izlaznog cevovoda na ventil sigurnosti i otvori za pričvršćivanje začepnog vijka (3) i priključka (8).

Kućište se pomoću dva otvora sa vijcima i navrtkama spaja za nosač ventila sigurnosti.



Sl. 32. Sigurnosni ventil:

1 – telo ventila, 2, 4, 7 i 10 – razne zaptivke, 3 – zavojni čep, 5 – konus, 6 – opruga, 8 – navrtka, 9 – oslonac opruge, 11 – štitnik, 12 – potiskivač opruge, 13 – navrtka za pritezanje

Konusno vreteno (5) služi za zatvaranje prolaza vode kroz ventil sigurnosti. Sa leve strane izrađeno je u vidu klipa na kome je postavljena zaptivka (4) koja sprečava prolazak vode kroz spojni kanal do odvodne cevi iz ventila. Sa desne strane na vretenu se nalazi naslon za oprugu (6) koja čvrsto potiskuje vreteno na njegovo sedište i tako zatvara ventil sigurnosti.

Konusno vreteno i ostali delovi ventila sigurnosti izrađeni su od nerđajućih materijala.

## (2) Rad

**191.** Pre postizanja pritiska na koji je podešen ventil sigurnosti, ceo pokretljivi mehanizam ventila nalazi se u ravnoteži, odnosno sila potisne opruge (6) sa delom vodenog stuba koji deluje na čelo konusnog vretena (5) sa strane opruge, obezbeđuje, preko konusa, zaptivanje ventila i ne dolazi do prolaza vode kroz ventil.

Kad se u instalaciji, pa prema tome, i u ulaznoj strani ventila postigne pritisak na koji je podešen sigurnosni ventil poremeći se ravnoteža. Sila koja deluje na klip vretena savlađuje silu u opruzi (6), tako da se konusno vreteno pomera i opruga (6) sabija pa voda odlazi u prelivnu cev od ventila ka re-

265-115-111  
6/18/16